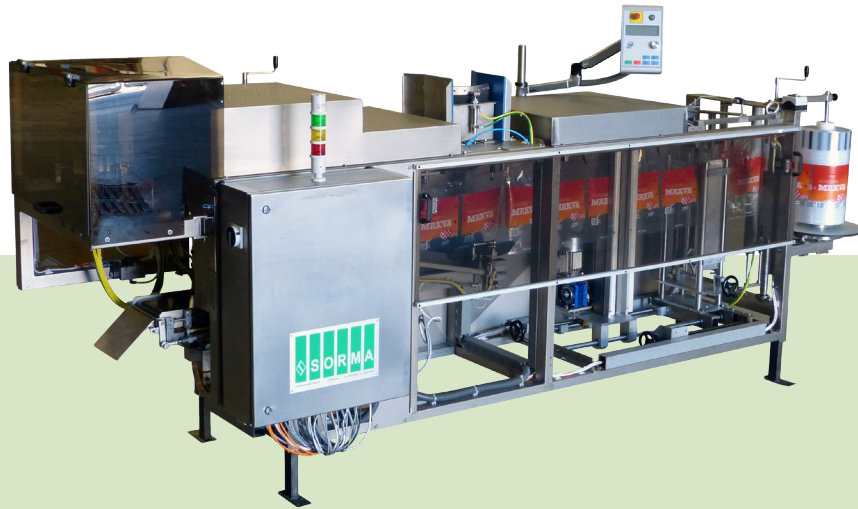
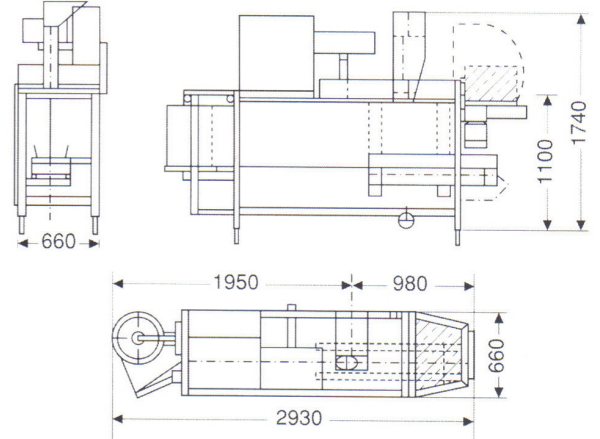


INSACCATRICE AUTOMATICA FH210



| Baureihe: FH 210 / Executions / Varianti | Gewichte / Weights / Peso | Leistung / Output / Produz. 1 kg |
|--|---------------------------|----------------------------------|
| "FH 210 U" ULTRASONIC | 0,5 - 3,0 kg | ca. 25 - 28 P/min |
| "FH 210 C" Metallic-clip | 0,5 - 5,0 kg | ca. 28 - 35 P/min |
| "FH 210 M" Klebeband / Tape | 0,5 - 3,0 kg | ca. 20 - 24 P/min |



INSACCATRICE AUTOMATICA mod. FH210

L'insaccatrice automatica della gamma "FH" è una macchina ad alta produttività per confezionare: patate, cipolle, carote ed altri prodotti in buste singole di polietilene avvolte in bobine. Le buste vengono trasportate tramite cinghie fino ad arrivare alla zona di riempimento, successivamente, sempre tramite cinghie, vengono trasportate alla chiuditrice. Un nastro trasportatore di supporto, con vibratore incorporato, aiuta a riempire e a trasportare le buste piene. La macchina viene controllata con un microprocessore ad alta velocità con la possibilità di memorizzare fino a 100 programmi di lavorazione.



AUTOMATIC BAGGING MACHINE mod. FH210

The "FH" series automatic bagging machine is a high-capacity machine for packaging: potatoes, onions, carrots and other products in individual polyethylene bags wound on coils. The bags are conveyed by belts to the filling area; here, two mechanical grippers hold the bag open during filling. The bags are then conveyed by belts to the closing device. A supporting belt with an incorporated vibrator helps fill and convey the filled bags. The machine is controlled by a high-speed microprocessor which can store up to 100 processing programmes.



ENSACHEUSE AUTOMATIQUE mod. FH210

L'ensacheuse automatique de la gamme "FH" est une machine à productivité élevée utilisée pour le conditionnement des pommes de terre, des oignons, des carottes et d'autres produits en sacs individuels en polyéthylène en rouleaux. Les sacs sont transportés par des courroies jusqu'à la zone de remplissage où deux pinces mécaniques maintiennent le sac ouvert pendant le remplissage; ensuite les sacs sont transportés, toujours par courroies, au dispositif de fermeture. Une bande transporteuse de support avec vibrateur incorporé aide à remplir et à transporter les sacs pleins. La machine est contrôlée par un microprocesseur à haute vitesse pouvant mémoriser jusqu'à 100 programmes de travail.



AUTOMATISCHE FOLIENBEUTEL-VERSCHLIESSMASCHINE mod. FH210

Die automatische Folienbeutel-Verschließmaschine der Baureihe "FH" ist eine Hochleistungs-Maschine zum Verpacken von Kartoffeln, Zwiebeln und anderen Produkten in einzelne PE-Beutel von der Rolle. Die Beutel werden durch Transportkeilriemen bis zur Befüllungsstation transportiert. Zwei mechanische Klammern halten die Beutel während der Befüllung geöffnet. Anschließend folgt der Weitertransport zur Verschließstation. Ein Beutel-Unterstützungsband mit integriertem Rüttler unterstützt die Befüllung und den Transport der befüllten Beutel. Ein Hochgeschwindigkeits-Mikroprozessor mit einer Speicherkapazität von bis zu 100 Arbeitsprogrammen überwacht und steuert die Maschine.



MÁQUINA AUTOMÁTICA LLENADORA DE BOLSAS mod. FH210

La máquina llenadora automática de la gama "FH" es una máquina de elevada productividad para acondicionar: patatas, cebollas, zanahorias y otros productos en bolsas individuales de polietileno procedente de bobina. Las bolsas vienen llevadas por medio de correas hasta la zona de llenado donde dos pinzas mecánicas sujetan la bolsa manteniéndola abierta durante el llenado. A continuación, vienen llevadas, igualmente por medio de correas, hacia el sistema de cierre. Una cinta transportadora de soporte, con vibrador incorporado, ayuda a llenar y a transportar las bolsas llenas. La máquina viene controlada por un microprocesador de alta velocidad, con posibilidad de almacenar en la memoria hasta 100 programas de proceso.



АВТОМАТИЧЕСКИЙ УПАКОВЩИК В ПОЛИЭТИЛЕНОВЫЕ ПАКЕТЫ модель FH210

Автоматический упаковщик ассортимента "FH" – высокопроизводительное оборудование, предназначенное для упаковки картофеля, лука, моркови и других продуктов в отдельные полиэтиленовые пакеты, намотанные в бобины. Пакеты перемещаются ремнями до зоны наполнения. В процессе наполнения, пакеты остаются открытыми с помощью двух механических цанг, затем пакеты передвигаются посредством ремней в закрывающее устройство.

Поддерживающий ленточный транспортер, оснащен вибратором, способствует процессу наполнения и перемещения полных пакетов. Упаковщик управляется высокопроизводительным микропроцессором, способным запоминать до 100 рабочих программ.



DATI TECNICI/TECHNICAL DATA



SISTEMA DI CHIUSURA

- Ultrasuoni
- Clip metallica
- Kwik-Lock
- Nastro adesivo
- Saldatura orizzontale

OPTIONAL

- Per carote:
Tramoggia speciale per orientare le carote in parallelo
- Per patate:
Tramoggia vibrante per evitare intasamenti di prodotto
- Per prodotti delicati:
Seggiolino pneumatico sotto tramoggia
- Stampanti:
Stampante a caldo
Stampante termo-transfer
Marcatore per il lotto
- Film monopiega:
Salvatore verticale con e senza forature

La gamma FH210 può lavorare buste di polietilene con larghezza da 200 mm fino a 280 mm



SYSTÈMES DE FERMETURE

- Ultrasons (le scellage par ultrasons est le plus économique)
- Collier de serrage en métal
- Kwik-Lock
- Ruban adhésif
- Scellage horizontal

OPTIONS

- Pour les carottes:
Trémie spéciale pour orienter les carottes parallèlement l'une à l'autre
- Pour les pommes de terre:
Trémie vibrante pour éviter les engorgements de produits
- Pour les produits délicats:
Support pneumatique sous la trémie
- Imprimantes:
Imprimante à chaud
Imprimante à transfert thermique
Marqueur de lot
- Film soudé sur un seul côté:
Dispositif de scellage vertical avec ou sans perforations

La gamme FH210 peut travailler avec des sacs en polyéthylène d'une largeur comprise entre 200 mm et 280 mm



VERSCHLISS-SYSTEME

- Ultrasonic (der Ultrasonic-Verschluss ist am kostengünstigsten)
- Metall-Clip-Verschluss
- Kwik-Lock-Verschluss
- Klebeband-Verschluss
- Horizontale Schweißnaht

ZUSATZEINRICHTUNGEN

- Für Karotten:
Spezialtrichter zur horizontalen Ausrichtung der Karotten
- Für Kartoffeln:
Rütteltrichter zur Vermeidung von Produktblockaden
- Für empfindliche Produkte:
Pneumatischer Sitz unterhalb des Trichters
- Druckgerät:
Heißpräge-Druckwerk
Wärmetransport-Druckwerk
Losmarkierer
- Halbschlauchfolie:
Vertikales Schweißgerät zur Verarbeitung von Halbschlauchfolie mit und ohne Lochstanze

Die Baureihe FH210 verarbeitet PE-Beutel mit einer Breite von 200 mm bis 280 mm



CLOSING SYSTEMS

- Ultrasounds (the ultrasound closing system is the most inexpensive one)
- Metal clip
- Kwik-Lock-Seal
- Tape-Seal
- Horizontal Sealing

OPTIONS

- For carrots:
Special hopper for parallel carrot positioning
- For potatoes:
Vibrating hopper to avoid product pile-ups
- For delicate products:
Pneumatic seat under the hopper
- Printers:
Heat Printer
Thermo-Transfer Printer
Batch Marker
- Single-fold film
Vertical sealing machine with and without drilling

The FH210 series can process polyethylene bags of a width between 200 mm and 280 mm



SISTEMAS DE CIERRE

- Ultrasonidos (el sellado mediante ultrasonidos es más barato)
- Clip metálico
- Kwik-Lock
- Cinta Adhesiva
- Sellado horizontal

OPCIONALES

- Para Zanahorias:
Tolva especial para situar las zanahorias en paralelo
- Para Patatas:
Tolva vibratoria para evitar atascamientos de productos
- Para productos delicados:
Asiento neumático debajo de la tolva
- Impresoras:
Impresora en caliente
Impresora termo-transfer
Marcadora del lote
- Película con sellado en un solo lado:
Soldador vertical con y sin perforaciones

La gamma FH210 admite bolsas de polietileno con una anchura oscilando entre 200 mm y 280 mm



СИСТЕМА ЗАКРЫТИЯ ПАКЕТОВ

- Ультразвук
- Металлический клипс
- Kwik-lock
- Скотч
- Горизонтальная запайка

ОПЦИИ

- Для моркови:
Специальный бункер для параллельного позиционирования продукта
- Для картофеля:
Вибрирующий бункер для избежания скопления продукта
- Для деликатных продуктов:
Пневматическое сиденье под бункером
- Принтеры:
Принтер горячего тиснения
Термотрансферный принтер
Маркиратор партии продукта
- Однослойная пленка:
Вертикальное сварочное устройство с или без отверстий

Ассортимент упаковщиков FH210 способен упаковать в полиэтиленовые пакеты шириной от 200 мм до 280 мм

INSACCATRICE AUTOMATICA FH210



SORMA S.p.A.

via Delle Mele, 65 - 47522 Cesena (FC) - ITALY
Tel. (+39) 0547 418611 - Fax. (+39) 0547 418612
sorma@sormaitalia.com - www.sormagroup.com

AGENTE DI ZONA / LOCAL DEALER